

MICROJET

Scaldabagni a gas



scaldabagno



Idee che scaldano la vita

MICROJET

Lo scaldabagno istantaneo



Hermann con la nuova linea di scaldabagni MICROJET con display digitale è in grado di offrire comfort, affidabilità e sicurezza nel minimo ingombro. L'estetica gradevole e le dimensioni particolarmente contenute, facilitano l'inserimento in qualsiasi spazio dell'abitazione.

L'adozione di un sistema di accensione, che elimina la fiamma pilota permanente, riduce il consumo di gas. MICROJET è disponibile in tre versioni: 2 modelli a camera aperta (MICROJET 11 E e 15 E) ed uno a camera stagna (MICROJET 14 SE).

Gli attacchi idraulici a corredo prevedono una doppia possibilità di installazione, in quanto dotati, oltre che della classica versione rigida, anche di un kit flessibile per l'adattamento, il quale comprende un attacco ad eccentrico che consente la comoda sostituzione, in molti casi senza dover cambiare nulla durante l'installazione.

MICROJET è dotato di sicurezza evacuazione fumi, sicurezza controllo fiamma, protezione IPX4D mod.SE e di valvola gas, per la massima sicurezza di funzionamento. Il modello a camera di combustione stagna preleva direttamente l'aria dall'esterno, in modo da non dipendere dalla areazione del locale in cui è installato.



I materiali, la costruzione ed i collaudi sono perfettamente in linea con le Norme Europee e Nazionali. Tutti i MICROJET sono controllati uno ad uno prima di essere imballati e spediti, per garantire affidabilità e sicurezza.



Le **dimensioni di MICROJET** lo rendono facilmente installabile anche nei minimi spazi. MICROJET vanta infatti un record nelle dimensioni: il modello camera stagna ha le dimensioni più compatte della sua categoria (confronto con i maggiori marchi presenti sul mercato italiano).



Il moderno **display LCD di MICROJET** che visualizza la temperatura e lo stato di funzionamento dello scaldabagno permette un'intuitiva regolazione. Una spia provvede ad avvisare l'esaurimento delle batterie nei modelli a camera aperta. Le manopole sul cruscotto sono facilmente azionabili e consentono una facile impugnatura.



MICROJET è progettato per poter essere tenuto in ottimo stato con una semplice e veloce manutenzione, agevolata dalle informazioni fornite dall'avanzato sistema di autodiagnosi, che viene visualizzato sul nuovo display LCD

Pulsante ON/OFF
(accensione/spengimento)

Indicatore fiamma del bruciatore accesa

Selettore della potenza



Spia verde di accensione
Spia rossa batteria in esaurimento (modelli "E")

Display digitale: visualizzazione della
temperatura e autodiagnosi

Selettore della temperatura dell'acqua

Modello camera aperta (11E - 15E)

Cappa fumi con
antirefleur

Scambiatore

Bruciatore

Elettrodi di accensione
e rilevazione

Display digitale con
autodiagnosi
(con codici)

Led di segnalazione
batteria di accensione
esaurita

Centralina di
accensione e vano
batteria

Valvola gas



Modello camera stagna (14 SE)

Ventilatore per
evacuazione fumi

Scambiatore

Bruciatore

Elettrodi di
accensione e
rilevazione

Led segnalazione

Valvola gas

Display digitale con autodiagnosi
(con codici)

Centralina di accensione e cavo
di alimentazione elettrica

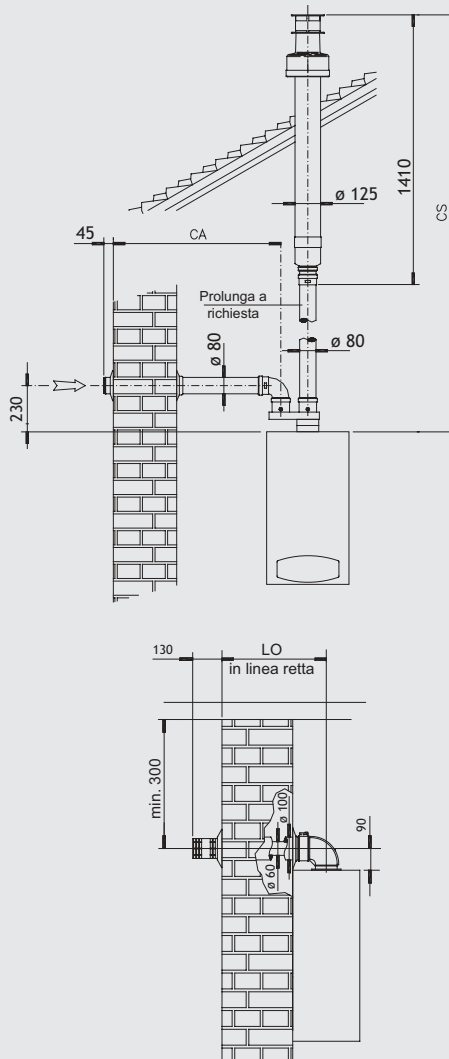


Tipologie scarico fumi

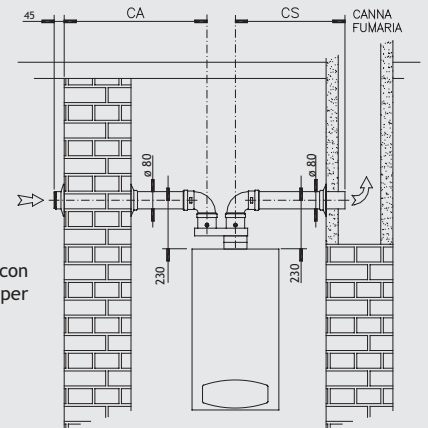
DISTANZE		LUNGHEZZA PERCORSO DI SCARICO FUMI	
		u.m.	
sistema separato \varnothing 80	CA + CS	m	10 (CS max 9,5)
sistema coassiale \varnothing 60/100	LO	m	3
	LV	m	4

Legenda: CA condotto di aspirazione - CS condotto di scarico - LO lunghezza orizzontale - LV lunghezza verticale

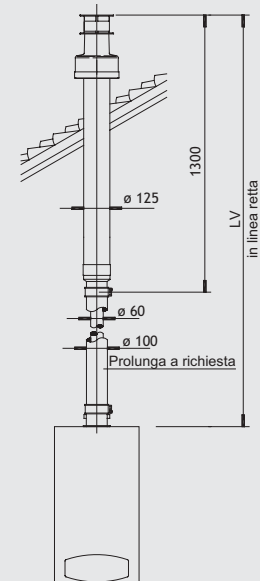
Tubi separati scarico verticale



Tubi separati aspirazione in parete scarico in canna fumaria



N.B per eseguire la configurazione di scarico con tubi separati è necessario abbinare l'attacco per sdoppiatore specifico cod. A00.050039

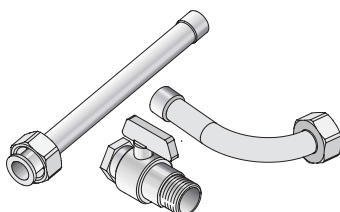


Sistema coassiale orizzontale

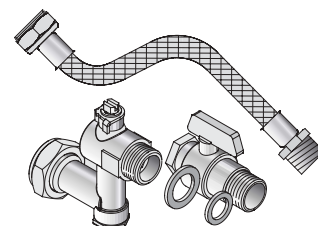
Sistema coassiale verticale

Kit raccordi (a corredo)

Esempio di configurazione per installazione rigida

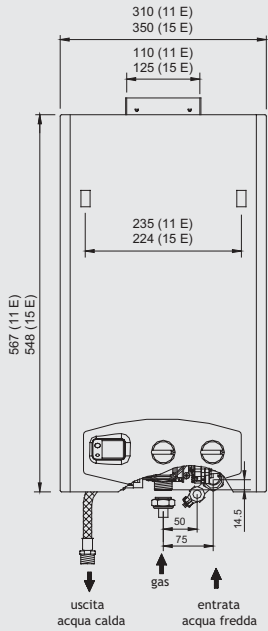


Esempio di configurazione per installazione con flessibile

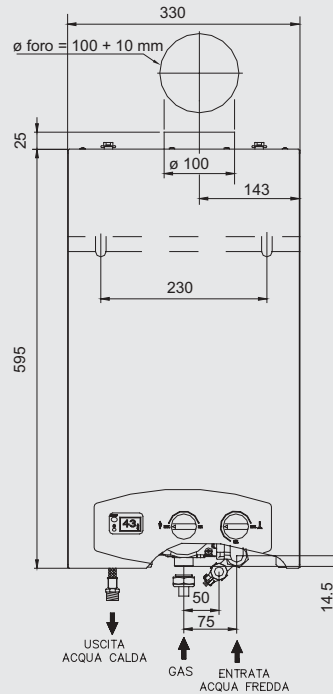
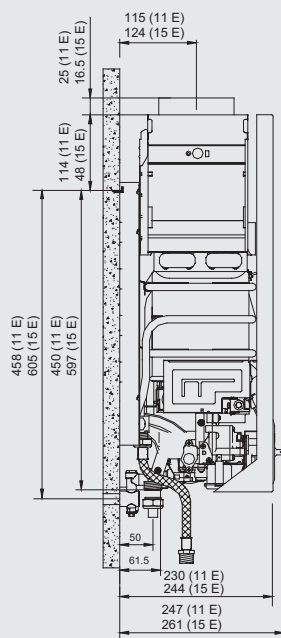


Fornito completo dei componenti necessari a soddisfare la massima flessibilità di installazione (vedi casi illustrati sopra)

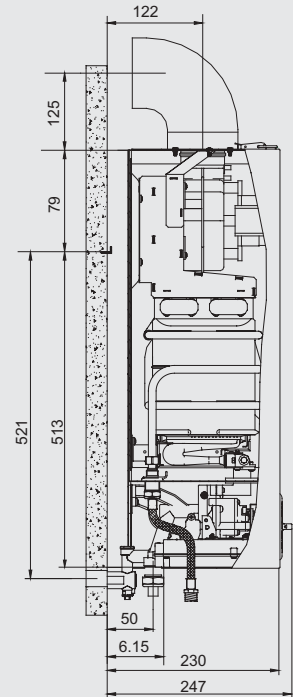
Dimensioni allacciamenti



Modello 11 E - 15 E



Modello 14 SE



Dati tecnici

DATI TECNICI	U.M	MICROJET 11 E		MICROJET 15 E		MICROJET 14 SE	
Certificazione CE	n°	0099B0802		0099BP823		0099B0814	
Tipo		B11BS		B11BS		C12-C32-C42-C52-C82	
Gas di riferimento		G20	G30/31	G20	G30/G31	G20	G30/G31
Portata Termica max.	kW	22.1		28		27.3	
Portata Termica min.	kW	8.9		8.9		12	
Potenza Termica max.	kW	19.2		25.3		24	
Potenza Termica min.	kW	7.7		7.7		8.9	
DATI SANITARIO							
Prelievo continuo Δt 25° C	l/min	11		15		14	
Pressione min. sanitario per funzionamento	bar	0.12		0.12		0.12	
Pressione max acqua	bar	13		13		13	
CARATTERISTICHE ELETTRICHE							
Tensione / frequenza	V/Hz	1.5V (LR20 x 1 alcalina)		1.5V (LR20 x 1 alcalina)		230 / 50	
Potenza	W	/		/		50	
Protezione		/		/		IP X4D	

N.B.: tutti i modelli MICROJET sono disponibili sia nella versione metano(G20) che nella versione G.P.L. (G30/G31)



Idee che scaldano la vita

HERMANN srl Via Salvo D'Acquisto
IT 29010 Pontenure (Piacenza)
Tel. 0523510341 Fax 0523519042

www.hermann.it

La Hermann srl declina ogni responsabilità per eventuali errori di stampa e/o trascrizione contenuti nel presente fascicolo. Nell'intento di migliorare costantemente i propri prodotti, l'azienda si riserva il diritto di variare le caratteristiche ed i dati indicati nel presente fascicolo in qualunque momento e senza reavviso.

985020010 - 15.000 - 09.05 - rev. 0